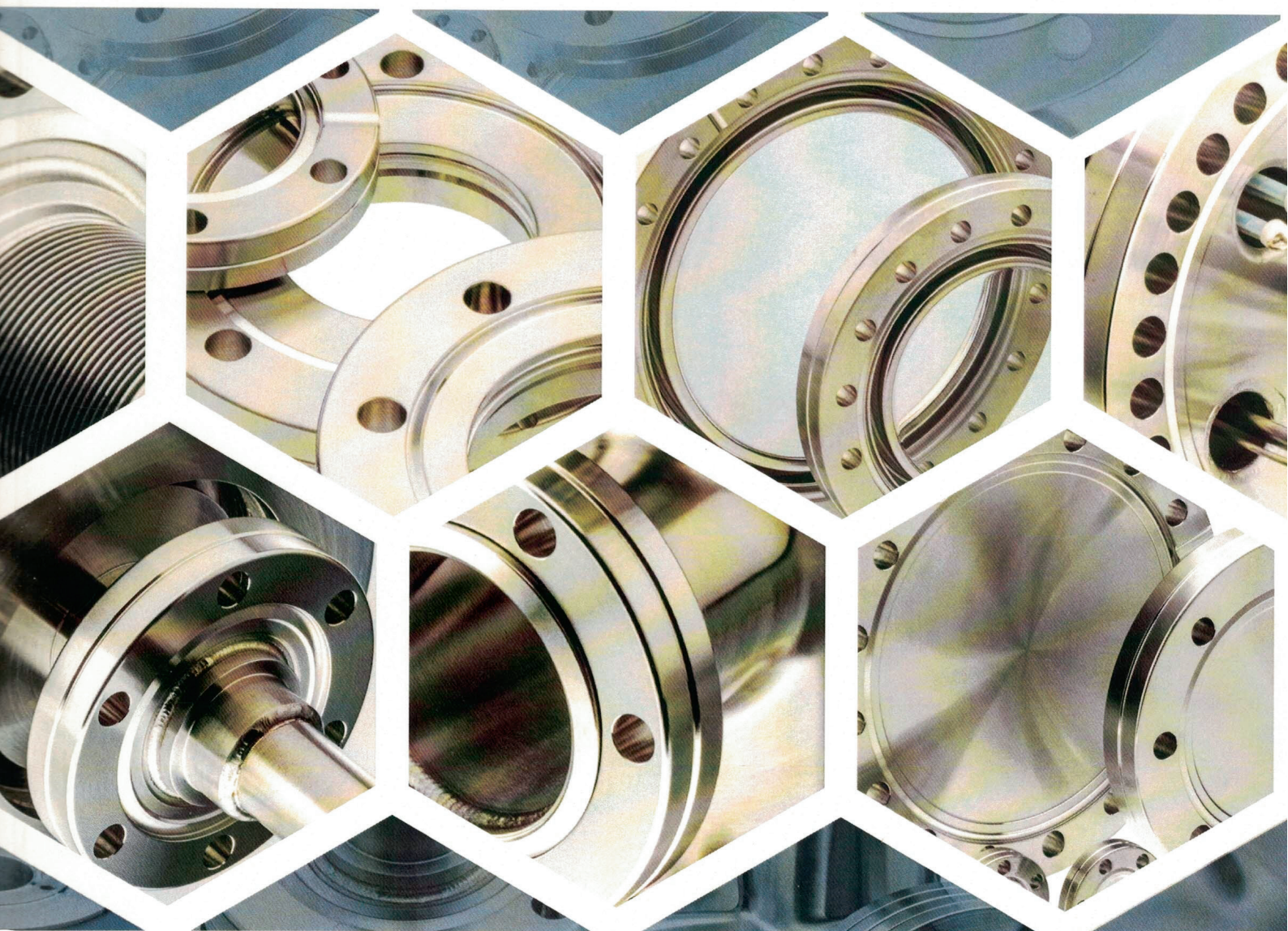


# UHVコンポーネント 総合カタログ



 エルミネット株式会社

info@elminet.co.jp tel:03-6379-4105

製品名	ページ
超高真空フランジ一案内	1-03
フランジ材質案内	1-04
SUS304 固定フランジ	1-05
SUS304 回転フランジ	1-06
SUS304 ブランク固定フランジ	1-07
SUS304 ブランク回転フランジ	1-08
SUS316LN 固定フランジ	1-09
SUS316LN 回転フランジ	1-10
SUS316LN ブランク固定フランジ	1-11
SUS316LN ブランク回転フランジ	1-12
超高真空フランジ一覧表	1-13
両面フランジ	1-14
変換フランジ	1-15
両面フランジアクセサリー	1-16
NW フランジ (クラインフランジ)	1-17
ガスケット	1-20
アルミニウムガスケット	1-24
ボルト、ナット&ワッシャーセット	1-25
ガスケット一覧表	1-26

Ultra  
High  
Vacuum  
Flanges



## バキュームジェネレーターズ社製コンフラットフランジと他社製品との型番対照表

O.D. Flange <sup>1</sup>

mm <sup>1</sup>	inch	Type	Vacuum Generators	Din Standard	Varian	Balzers <sup>2</sup>	Leybold <sup>2</sup>	MDC	Caburn
34	1.33	Bored	ZFC19	DN 16 CF	954-5135	BP419 097 <sup>3</sup>	83541	F133075	CF34-19S
34	1.33	Blank	ZFC90	DN 16 CF	954-5136	BP414 240	83501	F133000	CFB34
70	2.75	Bored	ZFC38	DN 35 CF	954-5076	BP414 306	83542	F275150	CF70-38
70	2.75	Blank	ZFC2	DN 35 CF	954-5077	BP414 296	83503	F275000	CFB70
114	4.5	Bored	ZFC64	DN 63 CF	954-5078	BP414 307-R	83544	F450250	CF114-63
114	4.5	Blank	ZFC4	DN 63 CF	954-5079	BP414 297-R	83504	F450000	CFB114
150	6.0	Bored	ZFC100	DN 100 CF	954-5080	BP414 308-R	83545	F600400	CF150-100
150	6.0	Blank	ZFC6	DN 100 CF	954-5081	BP414 298-R	83505	F600000	CFB150
200	8.0	Bored	ZFC150	DN 150 CF	954-5086	BP414 309-R	83546	F800600	CF200-150
200	8.0	Blank	ZFC8	DN 150 CF	954-5087	BP414 299-R	83506	F800000	CFB200
250	10.0	Bored	ZFC200	DN 200 CF	954-5083	BP414 310-R	83547	F1000800	CF250-200
250	10.0	Blank	ZFC10	DN 200 CF	954-5084	BP414 399-R	83507	F1000000	CFB250

## Notes

- (1) See table below for nominal and actual OD dimensions.  
 (2) Recess in blank flange, bored flanges have metric tube dimensions.  
 (3) Flange is not spigotted.

## 標準ポートを使用した場合のコンダクタンス

Port Flange	Conductance l/sec <sup>1</sup>
FC919	8
FC38	56
FC64	160
FC100	460
FC150	1220
FC200	2730

(1) Assumes use of standard port length

## フランジ外形寸法表

本ページ以降ではフランジ外径を省略して表記しております正確な寸法は下表の通りです。

Nominal OD mm	Actual OD mm
34	34.0
70	70.0
85	85.0
114	113.5
150	151.5
200	202.5
250	253.0
300	305.0
362	362.0

## メートル規格パイプ用フランジ

メートル規格に適合したパイプを使用するためのフランジも製造可能です。

## パイプ規格

使用されている全てのパイプは標準の ASTM A269 に準拠しております。

## UNC タップ付フランジ

全てのタップ付フランジに関してメートル規格およびUNC規格を用意しております。詳しくは弊社までお問い合わせください。

Metric	UNC equivalent
M4	8-32
M6	1/4-28
M8	5/16-24

- 各種フランジを標準で供給可能
- コンピューター制御のCNCによる精密製法
- 材質はSUS304及びSUS316LNの2種類
- 低放出ガス率
- 特種フランジ製造可能

## INTRODUCTION

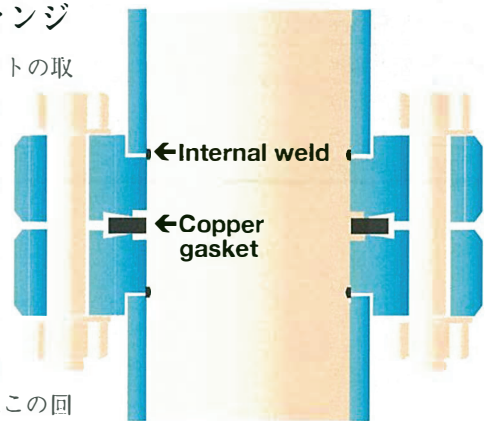
バキュームジェネレーターズ社は品質及び規格において国際標準の超高真空フランジを製造、供給しております。全フランジは国際規格として定められたISO/Pneurop規格に準じており、この規格に従う他のフランジとの接続が可能です。(但し外径が300mm以上のサイズは現在では国際規格として定められておりません。)すべてのフランジ外径は省略されて表記されております。実際の正確な寸法はページ1-02中の表の通りです。

超高真空のシールは、2枚のコンフラットフランジの間に挟まれた銅ガスケットにより行われます。このコンフラットフランジのシール面にはナイフエッジが加工されており、重ね合わせた2枚のフランジをボルトナットにより締め付けることで、銅ガスケットにナイフエッジを押し込みます。こうして超高真空シールが達成されます。ベーキングの高温に晒されてもこのナイフエッジは変形せず、超高真空のリークタイトを保持します。



## 固定フランジと回転フランジ

真空容器及び真空コンポーネントの取り合いに柔軟性を持たせるために、固定フランジ及び回転フランジの2種類を用意しております。固定フランジは、一旦真空容器またはコンポーネントに溶接されるとフランジは固定されてしまいます。これに対し回転フランジはナイフエッジ部とボルト穴部の2つの部分からできています。この回転フランジはナイフエッジ部を溶接したあとでも、容易にボルト穴部を回転することで位置を変えることができます。真空容器に取り付けるコンポーネントに取り付け方向の制限がある場合は、ボルトを締め上げる前に位置を合わせる事が可能です。(但し回転フランジ同士を接続しないでください)



**Flanges are bolted together with a copper gasket between the knife edges.**

## 材質案内

パキュームジェネレーターズ社は超高真空の標準材料として304ステンレスまたは高性能仕様として316LNステンレスを使用したフランジを規格品として供給しております。このどちらの材質でも-190℃～+450℃の温度範囲で使用可能ですが、SUS316LNを使用することにより+950℃までのベーキングが可能になります。

### 304 ステンレススティール (FC & FCR シリーズ)

SUS304ステンレススティールは超高真空の多くのアプリケーションにて実績のある材質として幅広く使用されております。但し低い磁場が要求されるアプリケーション、高温でのベーキングまたは繰り返しフランジの取り付け取り外しが必要とされるアプリケーションには他の材質のフランジが必要になります。

### 316LN ステンレススティール (FCL & FCRL シリーズ)

アプリケーションに応じては、SUS316LNを使用したフランジが最適な場合があります。SUS316LNは、SUS304に比べて、硬度が高い、使用温度範囲が広い、磁気透過率が低い、等の特性があります。この特性はさらに高い性能を要求するアプリケーションに最適です。

## 材質比較 304&316LN

### ステンレススティール

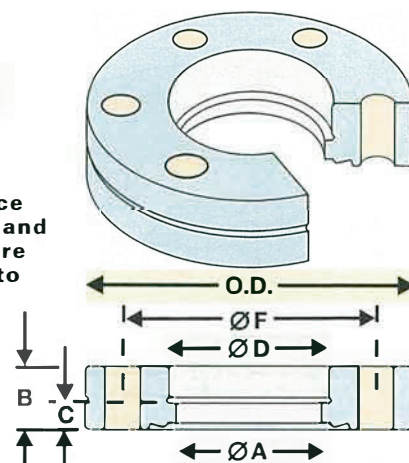
Specification	FC and FCR Series	FCL and FCRL Series
Material	304 Stainless Steel	316LN Stainless Steel
Micro-cleanliness	Typically 1.5 of ASTM E45	< 1.5 of ASTM E45
Magnetic Permeability	Typically < 1.1	< 1.005
Hardness (Brinell)	Typically 150	170
Temperature Range	-190°C to +450°C	-190°C to +450°C (Can be vacuum fired to +950°C)
Pressure Range	1 bar to 10-11 mbar	1 bar to 10-11 mbar



## SUS304 固定フランジ (FC シリーズ)

パキュームジェネレーターズ社は下図に示されるすべての固定フランジを標準規格品として供給しております。これらのフランジは通常真空チャンバーのポートに溶接するか、または真空コンポーネントに使用します。特に小さいサイズのフランジには多様なサイズのパイプが使用される為、パキュームジェネレーターズ社は多様なパイプに適応するフランジを標準品として供給しております。

Flange is single piece with bore and counterbore in centre to take tube

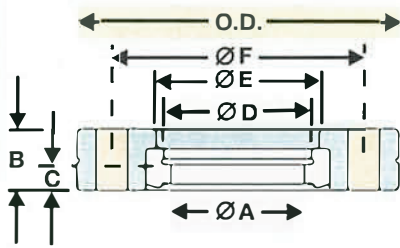
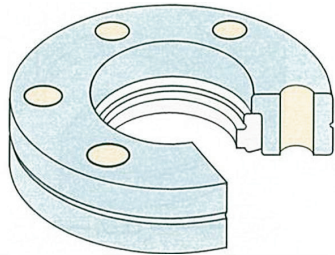


O.D. standard flange dimensions		Pneurop Equivalent	Clear Bore A	Flange Thick-ness		Tube Counter-bore D	Bolt hole P.C.B. F	Bolt hole diameter (or bolt thread)	No. of bolt holes	Tube size to fit flange bore	Shipping Weight kg	Order Code
mm	inch			B	C							
34	1.33	NW7CF	6.4	7.6	N/A	6.4	27.0	4.3	6	6.35	0.1	ZFC97
34	1.33	NW12CF	12.0	7.6	N/A	12.7	27.0	4.3	6	12.70	0.1	ZFC912
34	1.33	NW14CF	13.2	7.6	4.8	14.4	27.0	4.3	6	14.29	0.1	ZFC914
34	1.33	NW16CF	16.6	7.6	12.7	19.1	27.0	4.3	6	19.05	0.1	ZFC919 <sup>(1)</sup>
34	1.33	NW16CF	16.6	7.6	4.8	19.1	27.0	4.3	6	19.05	0.1	ZFC19NS
34	1.33	NW16CF	16.6	7.6	4.8	19.1	27.0	(M4)	6	19.05	0.1	ZFC19NST
70	2.75	NW14CF	13.2	13.0	4.8	14.4	58.7	6.8	6	14.29	0.3	ZFC14
70	2.75	NW25CF	24.2	13.0	4.8	25.5	58.7	6.8	6	25.40	0.3	ZFC25
70	2.75	NW35CF	36.9	13.0	4.8	38.3	58.7	6.8	6	38.10	0.3	ZFC38
70	2.75	NW35CF	36.9	13.0	4.8	38.3	58.7	(M6)	6	38.10	0.3	ZFC38T
70	2.75	NW38CF	40.0	13.0	4.8	41.3	58.7	6.8	6	41.27	0.3	ZFC41
70	2.75	NW38CF	40.0	13.0	4.8	41.3	58.7	(M6)	6	41.27	0.3	ZFC41T
70	2.75	NW45CF	40.0	13.0	10.2	44.5	58.7	6.8	6	44.45	0.3	ZFC45
70	2.75	NW45CF	40.0	13.0	10.2	44.5	58.7	(M6)	6	44.45	0.3	ZFC45T
85	3.38	NW54CF	49.0	16.0	4.8	51.1	72.4	8.4	8	50.80	0.7	ZFC54
85	3.38	NW54CF	49.0	16.0	4.8	51.1	72.4	(M8)	8	50.80	0.7	ZFC54T
114	4.50	NW50CF	49.6	17.5	8.0	51.1	92.1	8.4	8	50.80	1.0	ZFC50
114	4.50	NW63CF	61.2	17.5	8.0	63.7	92.1	8.4	8	63.50	0.9	ZFC64
114	4.50	NW63CF	61.2	17.5	8.0	63.7	92.1	(M8)	8	63.50	0.9	ZFC64T
150	6.00	NW100CF	99.4	20.0	9.5	101.9	130.2	8.4	16	101.60	1.7	ZFC100
150	6.00	NW100CF	99.4	20.0	9.5	101.9	130.2	(M8)	16	101.60	1.7	ZFC100T
200	8.00	NW150CF	149.7	22.0	9.5	152.6	181.0	8.4	20	152.40	2.6	ZFC150
200	8.00	NW150CF	149.7	22.0	9.5	152.6	181.0	(M8)	20	152.40	2.6	ZFC150T
250	10.00	NW200CF	200.4	24.5	9.5	203.5	231.8	8.4	24	203.20	3.7	ZFC200
250	10.00	NW200CF	200.4	24.5	9.5	203.5	231.8	(M8)	24	203.20	3.7	ZFC200T
305	12.00	NW250CF	250.7	27.0	9.5	254.4	283.0	10.5	32	254.00	6.3	ZFC250 <sup>(2)</sup>
362	14.25	NW300CF	302.0	30.0	16.0	305.2	334.0	10.5	36	304.80	9.0	ZFC300

Please Note - No accepted international standard dimensions exist for flanges with an OD of 300mm or greater.

<sup>(1)</sup> Dimension D refers to external tabulation and not the recess in flange body as per rest of range of flanges.

<sup>(2)</sup> Metric version of 305 mm OD flanges available on request. Contact Technical Sales Department for details.



Flange is in two parts...

Outer : bolt holes and bore/counterbore to take inner

Inner : has bore and counterbore to take tube and has the knife-edge

### SUS304 回転フランジ (FCR シリーズ)

バキュームジェネレーターズ社は下図に示されるすべての回転フランジを標準規格品として供給しております。これらのフランジは通常真空チャンバーのポートに溶接するか、または真空コンポーネントに使用します。

回転フランジの特長はボルト穴位置を適切な位置に容易に変えられることです。特に小さいサイズのフランジには多様なサイズのパイプが使用される為、バキュームジェネレーターズ社は多様なパイプに適応するフランジを標準品として供給しております。

O.D. standard flange dimensions		Pneurop Equivalent	Clear Bore A	Flange Thickness B	Tube Thickness C	Tube Counter-bore D	Rotatable Bolt hole bore E	Bolt hole P.C.B. F	Bolt hole diameter (or thread)	No. of bolt holes	Tube size to fit flange bore	Shipping Weight kg	Order Code
mm	inch												
34	1.33	NW7CF	6.4	7.6	N/A	6.4	19.3	27.0	4.3	6	6.35	0.1	ZFCR97
34	1.33	NW14CF	13.2	7.6	4.8	14.4	19.3	27.0	4.3	6	14.29	0.1	ZFCR914
34	1.33	NW16CF	16.6	7.6	12.7	19.1	19.3	27.0	4.3	6	19.05	0.1	ZFCR919 <sup>(1)</sup>
70	2.75	NW14CF	13.2	13.0	4.8	14.4	41.9	58.7	6.8	6	14.29	0.3	ZFCR14
70	2.75	NW14CF	13.2	13.0	4.8	14.4	41.9	58.7	(M6)	6	14.29	0.3	ZFCR14T
70	2.75	NW25CF	24.2	13.0	4.8	25.5	41.9	58.7	6.8	6	25.40	0.3	ZFCR25
70	2.75	NW25CF	24.2	13.0	4.8	25.5	41.9	58.7	(M6)	6	25.40	0.3	ZFCR25T
70	2.75	NW35CF	36.9	13.0	4.8	38.3	41.9	58.7	6.8	6	38.10	0.3	ZFCR38
70	2.75	NW35CF	36.9	13.0	4.8	38.3	41.9	58.7	(M6)	6	38.10	0.3	ZFCR38T
70	2.75	NW38CF	40.0	13.0	4.8	41.3	41.9	58.7	6.8	6	41.27	0.3	ZFCR41
70	2.75	NW38CF	40.0	13.0	4.8	41.3	41.9	58.7	(M6)	6	41.27	0.3	ZFCR41T
85	3.38	NW54CF	49.0	16.0	4.8	51.1	52.6	72.4	8.4	8	50.80	0.7	ZFCR54
114	4.50	NW50CF	49.6	17.5	8.0	51.1	68.0	92.1	8.4	8	50.80	1.0	ZFCR50
114	4.50	NW63CF	61.2	17.5	8.0	63.7	68.0	92.1	8.4	8	63.50	0.9	ZFCR64
150	6.00	NW100CF	99.4	20.0	9.5	101.9	104.9	130.2	8.4	16	101.60	1.7	ZFCR100
200	8.00	NW150CF	149.7	22.0	9.5	152.6	155.7	181.0	8.4	20	152.40	2.6	ZFCR150
250	10.00	NW200CF	200.4	24.5	9.5	203.5	206.4	231.8	8.4	24	203.20	3.7	ZFCR200

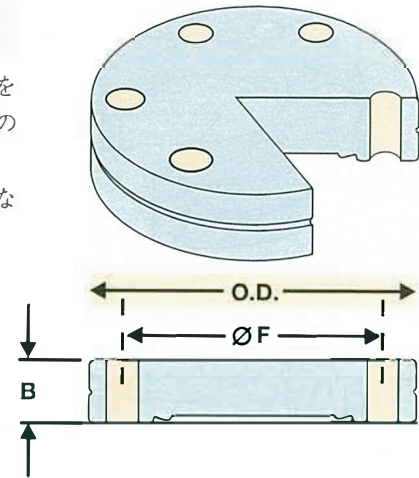
<sup>(1)</sup> Dimension D refers to external tubulation and not recess in flange body as per rest of range of flanges.



## SUS304 ブランク固定フランジ (FC シリーズ)

バキュームジェネレーターズ社は下図に示されるすべてのブランク固定フランジを標準規格品として供給しております。これらのフランジは通常真空チャンバー上の使用していないポートをシールするために使用されます。

また標準サイズ以外のパイプまたはコンポーネントのために、穴あけ加工を施さなければならないときにも使用できます。



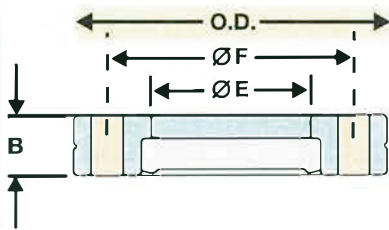
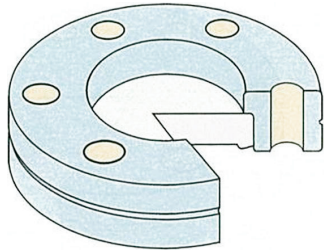
Flange is single piece:  
no bored or counterbored holes.

### O.D. standard flange dimensions

mm	inch	Pneurop Equivalent	Flange thickness B	Bolt hole P.C.D. F	Bolt hole diameter (or thread)	Number of bolt holes	Shipping Weight kg	Order Code
34	1.33	NW16CF	7.6	27.0	4.3	6	0.1	ZFC90
34	4.50	NW16CF	7.6	27.0	(M4)	6	0.1	ZFC90T
70	2.75	NW35CF	13.0	58.7	6.8	6	0.4	ZFC2
70	2.75	NW35CF	13.0	58.7	(M6)	6	0.4	ZFC2T
85	3.38	NW54CF	16.0	72.4	8.4	8	0.7	ZFC3
85	3.38	NW54CF	16.0	72.4	(M8)	8	0.7	ZFC3T
114	4.50	NW63CF	17.5	92.1	8.4	8	1.3	ZFC4
114	4.50	NW63CF	17.5	92.1	(M8)	8	1.3	ZFC4T
150	6.00	NW100CF	20.0	130.2	8.4	16	3.0	ZFC6
150	6.00	NW100CF	20.0	130.2	(M8)	16	3.0	ZFC6T
200	8.00	NW150CF	22.0	181.2	8.4	20	5.5	ZFC8
200	8.00	NW150CF	22.0	181.2	(M8)	20	5.5	ZFC8T
250	10.00	NW200CF	24.5	231.8	8.4	24	9.7	ZFC10
250	10.00	NW200CF	24.5	231.8	(M8)	24	9.7	ZFC10T
Please Note - No accepted international standard dimensions exist for flanges with an OD of 300mm or greater.								
305	12.00	NW250CF	27.0	283.0	10.3	32	16.0	ZFC12 <sup>(1)</sup>
362	14.25	NW300CF	30.0	334.0	10.5	36	22.0	ZFC1425

<sup>(1)</sup> Metric version of 305 mm OD flanges available on request. Contact Technical Sales Department for details.





### SUS304 ブランク回転フランジ (FCR シリーズ)

バキュームジェネレーターズ社は下図に示されるすべてのブランク回転フランジを標準規格品として供給しております。回転フランジの特長はボルト穴位置を適切な位置に容易に変えてシールできることです。このブランク回転フランジは真空チャンバー上の使用していないポートをシールするためには通常使用されず、標準サイズ以外のパイプまたはコンポーネントのために、穴あけ加工を施さなければならぬときに使用します。

Flange is in two parts...

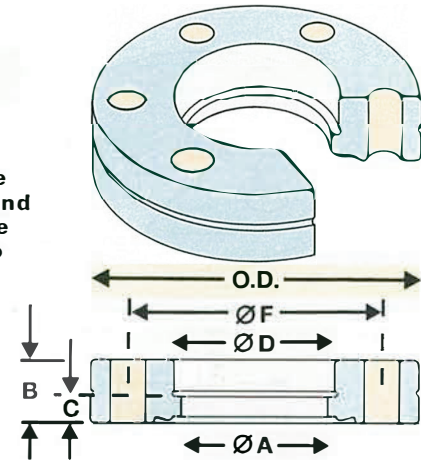
Outer : bolt holes and  
bore/counterbore to take inner  
Inner : has no bores, it is solid  
and has the knife-edge

O.D. standard flange dimensions		Pneurop Equivalent	Flange thickness		Rotatable tube bore		Bolt hole P.C.D.	Bolt hole diameter (or thread)	Number of bolt holes	Shipping Weight kg	Order Code
mm	inch		B	E	F	F					
34	1.33	NW16CF	7.6	19.3	27.0	4.3	6	0.1	ZFCR90		
70	2.75	NW35CF	13.0	41.9	58.7	6.8	6	0.4	ZFCR2		
70	2.75	NW35CF	13.0	41.9	58.7	(M6)	6	0.4	ZFCR2T		
114	4.50	NW63CF	17.5	68.0	92.1	8.4	8	1.3	ZFCR4		
150	6.00	NW100CF	20.0	104.9	130.2	8.4	16	3.0	ZFCR6		
200	8.00	NW150CF	22.0	155.7	181.2	8.4	20	5.5	ZFCR8		
250	10.00	NW200CF	24.5	206.4	231.8	8.4	24	9.7	ZFCR10		

## SUS316LN 固定フランジ (FCL シリーズ)

バキュームジェネレーターズ社は下図に示されるすべての固定フランジを標準規格品として供給しております。これらのフランジは通常真空チャンバーのポートに溶接するか、または真空コンポーネントに使用します。特に小さいサイズのフランジには多様なサイズのパイプが使用される為、バキュームジェネレーターズ社は多様なパイプに適応するフランジを標準品として供給しております。

Flange is single piece with bore and counterbore in centre to take tube



O.D. standard flange dimensions		Pneurop Equivalent	Clear Bore	Flange Land Thick-ness	Thick-ness	Tube Counter-bore	Bolt hole P.C.B.	Bolt hole diameter (or thread)	No. of bolt holes	Tube size to fit bore	Shipping Weight	Order Code
mm	inch	A	B	C	D	F				kg		
34	1.33	NW7CF	6.4	7.6	N/A	6.4	27.0	4.3	6	6.35	0.1	ZFCL97
34	1.33	NW12CF	6.4	7.6	N/A	12.7	27.0	4.3	6	12.70	0.1	ZFCL912
34	1.33	NW14CF	13.2	7.6	4.8	14.4	27.0	4.3	6	14.29	0.1	ZFCL914
34	1.33	NW16CF	16.6	7.6	12.7	19.1	27.0	4.3	6	19.05	0.1	ZFCL919 <sup>(3)</sup>
34	1.33	NW16CF	16.6	7.6	4.8	19.1	27.0	4.3	6	19.05	0.1	ZFCL19NS <sup>(1)</sup>
34	1.33	NW16CF	16.6	7.6	4.8	19.1	27.0	(M4)	6	19.05	0.1	ZFCL19NT <sup>(2)</sup>
70	2.75	NW14CF	13.2	13.0	4.8	14.4	58.7	6.8	6	14.29	0.3	ZFCL14
70	2.75	NW25CF	24.2	13.0	4.8	25.5	58.7	6.8	6	25.40	0.3	ZFCL25
70	2.75	NW35CF	36.9	13.0	4.8	38.3	58.7	6.8	6	38.10	0.3	ZFCL38
70	2.75	NW35CF	36.9	13.0	4.8	38.3	58.7	(M6)	6	38.10	0.3	ZFCL38T
70	2.75	NW38CF	40.0	13.0	4.8	41.3	58.7	6.8	6	41.27	0.3	ZFCL41
70	2.75	NW38CF	40.0	13.0	4.8	41.3	58.7	(M6)	6	41.27	0.3	ZFCL41T
70	2.75	NW45CF	40.0	13.0	10.2	44.5	58.7	6.8	6	44.45	0.3	ZFCL45
70	2.75	NW45CF	40.0	13.0	10.2	44.5	58.7	(M6)	6	44.45	0.3	ZFCL45T
114	4.50	NW50CF	49.6	17.5	8.0	51.1	92.1	8.4	8	50.80	1.0	ZFCL50
114	4.50	NW63CF	61.2	17.5	8.0	63.7	92.1	8.4	8	63.50	0.9	ZFCL64
114	4.50	NW63CF	61.2	17.5	8.0	63.7	92.1	(M8)	8	63.50	0.9	ZFCL64T
150	6.00	NW100CF	99.4	20.0	9.5	101.9	130.2	8.4	16	101.60	1.7	ZFCL100
150	6.00	NW100CF	99.4	20.0	9.5	101.9	130.2	(M8)	16	101.60	1.7	ZFCL100T
200	8.00	NW150CF	149.7	22.0	9.5	152.6	181.0	8.4	20	152.40	2.6	ZFCL150
200	8.00	NW150CF	149.7	22.0	9.5	152.6	181.0	(M8)	20	152.40	2.6	ZFCL150T
250	10.00	NW200CF	200.4	24.5	9.5	203.5	231.8	8.4	24	203.20	3.7	ZFCL200
250	10.00	NW200CF	200.4	24.5	9.5	203.5	231.8	(M8)	24	203.20	3.7	ZFCL200T
Please Note - No accepted international standard dimensions exist for flanges with an OD of 300mm or greater.												
305	12.00	NW250CF	250.7	27.0	9.5	254.4	283.0	10.5	32	254.00	6.3	ZFCL250 <sup>(4)</sup>
362	14.25	NW300CF	302.0	30.0	16.0	305.2	334.0	10.5	36	304.80	9.0	ZFCL300

<sup>(1)</sup> Non spigotted flange

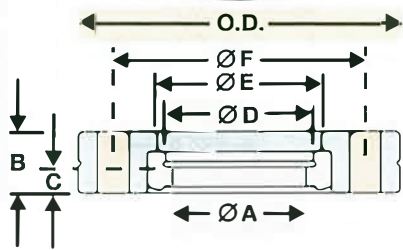
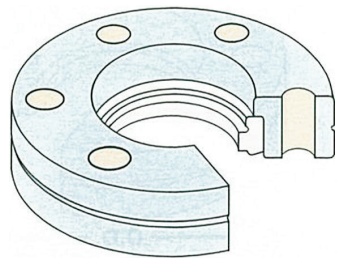
<sup>(2)</sup> Non spigotted flange and tapped holes

<sup>(3)</sup> Dimension D refers to external tubulation and not recess in flange body as per rest of range of flanges.

<sup>(4)</sup> Metric versions of 305 mm OD flanges available on request. Contact Technical Sales Department for details.



## 316LN フランジ

Ultra  
High  
Vacuum  
Flanges

## SUS316LN 回転フランジ (FCRL シリーズ)

バキュームジェネレーターズ社は下図に示されるすべての回転フランジを標準規格品として供給しております。これらのフランジは通常真空チャンバーのポートに溶接するか、または真空コンポーネントに使用します。回転フランジの特長はボルト穴位置を適切な位置に容易に変えられることです。

特に小さいサイズのフランジには多様なサイズのパイプが使用される為、バキュームジェネレーターズ社は多様なパイプに適応するフランジを標準品として供給しております。

Flange is in two parts...

Outer : bolt holes and  
bore/counterbore to take inner

Inner : has bore and counterbore to  
take tube and has the knife-edge

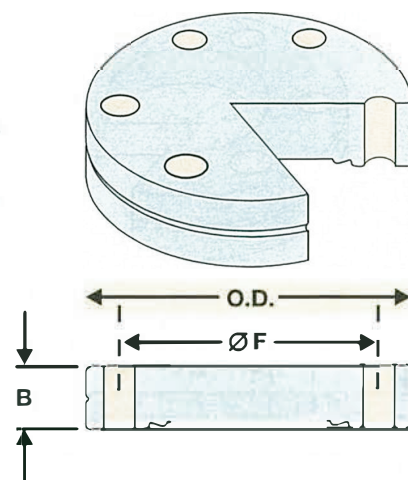
O.D. standard flange dimensions		Pneurop Equivalent	Clear Bore A	Flange Thickness B	Thick-ness C	Tube Counter-bore D	Rotatable tube bore E	Bolt hole P.C.B. F	Bolt hole diameter (or thread)	No. of bolt holes	Tube size to fit flange bore	Shipping Weight kg	Order Code
mm	inch												
34	1.33	NW7CF	6.4	7.6	N/A	6.4	19.3	27.0	4.3	6	6.35	0.1	ZFCRL97
34	1.33	NW14CF	13.2	7.6	4.8	14.4	19.3	27.0	4.3	6	14.29	0.1	ZFCRL914
34	1.33	NW16CF	16.6	7.6	12.7	19.1	19.3	27.0	4.3	6	19.05	0.1	ZFCRL919 <sup>(1)</sup>
70	2.75	NW14CF	13.2	13.0	4.8	14.4	41.9	58.7	6.8	6	14.29	0.3	ZFCRL14
70	2.75	NW14CF	13.2	13.0	4.8	14.4	41.9	58.7	(M6)	6	14.29	0.3	ZFCRL14T
70	2.75	NW25CF	24.2	13.0	4.8	25.5	41.9	58.7	6.8	6	25.40	0.3	ZFCRL25
70	2.75	NW25CF	24.2	13.0	4.8	25.5	41.9	58.7	(M6)	6	25.40	0.3	ZFCRL25T
70	2.75	NW35CF	36.9	13.0	4.8	38.3	41.9	58.7	6.8	6	38.10	0.3	ZFCRL38
70	2.75	NW35CF	36.9	13.0	4.8	38.3	41.9	58.7	(M6)	6	38.10	0.3	ZFCRL38T
70	2.75	NW38CF	40.0	13.0	4.8	41.3	41.9	58.7	6.8	6	41.27	0.3	ZFCRL41
70	2.75	NW38CF	40.0	13.0	4.8	41.3	41.9	58.7	(M6)	6	41.27	0.3	ZFCRL41T
114	4.50	NW50CF	49.6	17.5	8.0	51.1	68.0	92.1	8.4	8	50.80	1.0	ZFCRL50
114	4.50	NW63CF	61.2	17.5	8.0	63.7	68.0	92.1	8.4	8	63.50	0.9	ZFCRL64
150	6.00	NW100CF	99.4	20.0	9.5	101.9	104.9	130.2	8.4	16	101.60	1.7	ZFCRL100
200	8.00	NW150CF	149.7	22.0	9.5	152.6	155.7	181.0	8.4	20	152.40	2.6	ZFCRL150
250	10.0	NW200CF	200.4	24.5	9.5	203.5	206.4	231.8	8.4	24	203.2	3.7	ZFCRL200

<sup>(1)</sup> Dimension D refers to external tubulation and not recess in flange body as per rest of range of flanges.

### SUS316LN ブランク固定フランジ (FCL シリーズ)

パキュームジェネレーターズ社は下図に示されるすべてのブランク固定フランジを標準規格品として供給しております。これらのフランジは通常真空チャンバー上の使用していないポートをシールするために使用します。

また標準サイズ以外のパイプまたはコンポーネントのために、穴あけ加工を施さなければならないときに使用します。



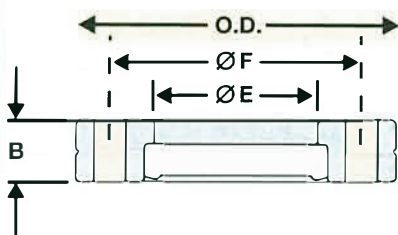
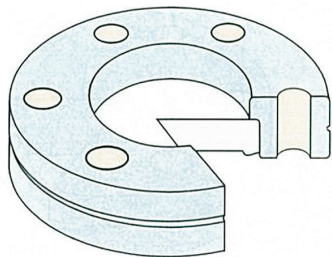
Flange is single piece:  
no bored or counterbored holes.

Ultra  
High  
Vacuum  
Flanges

O.D.  
standard  
flange  
dimensions

mm	inch	Pneurop Equivalent	Flange thickness B	Bolt hole P.C.D. F	Bolt hole diameter (or thread)	Number of bolt holes	Shipping Weight kg	Order Code
34	1.33	NW16CF	7.6	27.0	4.3	6	0.1	ZFCL90
34	1.33	NW16CF	7.6	27.0	(M4)	6	0.1	ZFCL90T
70	2.75	NW35CF	13.0	58.7	6.8	6	0.4	ZFCL2
70	2.75	NW35CF	13.0	58.7	(M6)	6	0.4	ZFCL2T
114	4.50	NW63CF	17.5	92.1	8.4	8	1.3	ZFCL4
114	4.50	NW63CF	17.5	92.1	(M8)	8	1.3	ZFCL4T
150	6.00	NW100CF	20.0	130.2	8.4	16	3.0	ZFCL6
150	6.00	NW100CF	20.0	130.2	(M8)	16	3.0	ZFCL6T
200	8.00	NW150CF	22.0	181.2	8.4	20	5.5	ZFCL8
200	8.00	NW150CF	22.0	181.2	(M8)	20	5.5	ZFCL8T
250	10.00	NW200CF	24.5	231.8	8.4	24	9.7	ZFCL10
250	10.00	NW200CF	24.5	231.8	(M8)	24	9.7	ZFCL10T
Please Note - No accepted international standard dimensions exist for flanges with an OD of 300mm or greater.								
305	12.00	NW250CF	27.0	283.0	10.3	32	16.0	ZFCL12 <sup>(1)</sup>
362	14.25	NW300CF	30.0	334.0	10.5	36	22.0	ZFCL1425

<sup>(1)</sup> Metric versions of 305 mm OD flanges available on request. Contact Technical Sales Department for details.



### SUS316LN ブランク回転フランジ (FCRL シリーズ)

バキュームジェネレーターズ社は下図に示されるすべてのブランク回転フランジを標準規格品として供給しております。回転フランジの特長はボルト穴位置を適切な位置に容易に変えてシールできることです。このブランク回転フランジは真空チャンバー上の使用していないポートをシールするためには通常使用されず、標準サイズ以外のパイプまたはコンポーネントのために、穴あけ加工を施さなければならぬときに使用します。

Flange is in two parts...

Outer : bolt holes and  
bore/counterbore to take inner

Inner : has no bores, it is solid  
and has the knife-edge

O.D.  
standard  
flange  
dimensions

O.D. standard flange dimensions		Pneurop Equivalent	Flange thickness B	Rotatable tube bore E	Bolt hole P.C.D. F	Bolt hole diameter (or thread)	Number of bolt holes	Shipping Weight kg	Order Code
34	1.33	NW16CF	7.6	19.3	27.0	4.3	6	0.1	ZFCRL90
70	2.75	NW35CF	13.0	41.9	58.7	6.8	6	0.4	ZFCRL2
70	2.75	NW35CF	13.0	41.9	58.7	(M6)	6	0.4	ZFCRL2T
114	4.50	NW63CF	17.5	68.0	92.1	8.4	8	1.3	ZFCRL4
150	6.00	NW100CF	20.0	104.9	130.2	8.4	16	3.0	ZFCRL6
200	8.00	NW150CF	22.0	155.7	181.2	8.4	20	5.5	ZFCRL8
250	10.00	NW200CF	24.5	206.4	231.8	8.4	24	9.7	ZFCRL10

# 超高真空フランジ一覧表

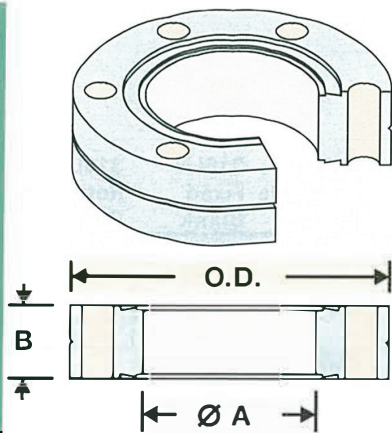
Ultra  
High  
Vacuum  
Flanges



## コンフラットフランジ一覧表

O.D. standard flange  
dimensions

mm	inch	Pneurop Equivalent	304 Fixed Bored	304 Rotatable Bored	304 Fixed Blank	304 Rotatable Blank	316LN Fixed Bored	316LN Rotatable Bored	316LN Fixed Blank	316LN Rotatable Blank
34	1.33	Blank			ZFC90	ZFCR90			ZFCL90	ZFCRL90
34	1.33	Blank			ZFC90T				ZFCL90T	
34	1.33	NW7CF	ZFC97	ZFCR97			ZFCL97	ZFCRL97		
34	1.33	NW12CF	ZFC912				ZFCL912			
34	1.33	NW14CF	ZFC914	ZFCR914			ZFCL914	ZFCRL914		
34	1.33	NW16CF	ZFC919	ZFCR919			ZFCL919	ZFCRL919		
34	1.33	NW16CF	ZFC19NS				ZFCL19NS			
34	1.33	NW16CF	ZFC19NST				ZFCL19NT			
70	2.75	Blank			ZFC2	ZFCR2			ZFCL2	ZFCRL2
70	2.75	Blank Tapped			ZFC2T	ZFCR2T			ZFCL2T	ZFCRL2T
70	2.75	NW14CF	ZFC14	ZFCR14			ZFCL14	ZFCRL14		
70	2.75	NW14CF		ZFCR14T				ZFCRL14T		
70	2.75	NW25CF	ZFC25	ZFCR25			ZFCL25	ZFCRL25		
70	2.75	NW25CF		ZFCR25T				ZFCRL25T		
70	2.75	NW35CF	ZFC38	ZFCR38			ZFCL38	ZFCRL38		
70	2.75	NW35CF	ZFC38T	ZFCR38T			ZFCL38T	ZFCRL38T		
70	2.75	NW38CF	ZFC41	ZFCR41			ZFCL41	ZFCRL41		
70	2.75	NW38CF	ZFC41T	ZFCR41T			ZFCL41T	ZFCRL41T		
70	2.75	NW45CF	ZFC45				ZFCL45			
70	2.75	NW45CF	ZFC45T				ZFCL45T			
85	3.38	Blank			ZFC3					
85	3.38	Blank Tapped			ZFC3T					
85	3.38	NW54CF	ZFC54	ZFCR54						
85	3.38	NW54CF	ZFC54T							
114	4.50	Blank			ZFC4	ZFCR4			ZFCL4	ZFCRL4
114	4.50	Blank Tapped			ZFC4T				ZFCL4T	
114	4.50	NW50CF	ZFC50	ZFCR50			ZFCL50	ZFCRL50		
114	4.50	NW63CF	ZFC64	ZFCR64			ZFCL64	ZFCRL64		
114	4.50	NW63CF	ZFC64T				ZFCL64T			
150	6.00	Blank			ZFC6	ZFCR6			ZFCL6	ZFCRL6
150	6.00	Blank Tapped			ZFC6T				ZFCL6T	
150	6.00	NW100CF	ZFC100	ZFCR100			ZFCL100	ZFCRL100		
150	6.00	NW100CF	ZFC100T				ZFCL100T			
200	8.00	Blank			ZFC8	ZFCR8			ZFCL8	ZFCRL8
200	8.00	Blank Tapped			ZFC8T				ZFCL8T	
200	8.00	NW150CF	ZFC150	ZFCR150			ZFCL150	ZFCRL150		
200	8.00	NW150CF	ZFC150T				ZFCL150T			
250	10.00	Blank			ZFC10	ZFCR10			ZFCL10	ZFCRL10
250	10.00	Blank Tapped			ZFC10T				ZFCL10T	
250	10.00	NW200CF	ZFC200	ZFCR200			ZFCL200	ZFCRL200		
250	10.00	NW200CF	ZFC200T				ZFCL200T			
Please Note - No accepted international standard dimensions exist for flanges with an OD of 300mm or Greater .										
300	12.00	Blank			ZFC12				ZFCL12	
300	12.00	NW250CF	ZFC250				ZFCL250			
362	14.25	Blank			ZFC1425				ZFCL1425	
362	14.25	NW300CF	ZFC300				ZFCL300			



## 両面フランジ

## SUS304 (FC シリーズ) &amp; SUS316LN (FCL シリーズ)

両面フランジは、真空チャンバーと真空コンポーネントとの間のスペーサーとして使用可能です。また真空チャンバーに空きポートがないような場合には、両面フランジ側面に孔加工をし、パイプを熔接することでガス導入用に使用したり、取付けたコンポーネントの排気ポートとして使用することが出来ます。

バキュームジェネレーターズ社はICF70の両面フランジにNWフランジ(クライフフランジ)のポートが2個熔接されたフランジを用意しております。

その他のサイズに関してはご要望により製造致します。

フランジを締める際は予めボルトにモリブデン潤滑剤を塗布してください。

モリブデン潤滑剤 型番=ZTL

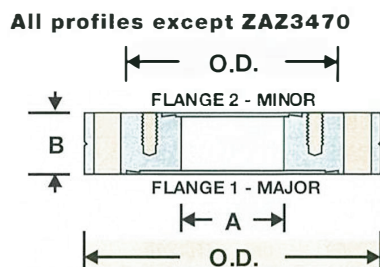
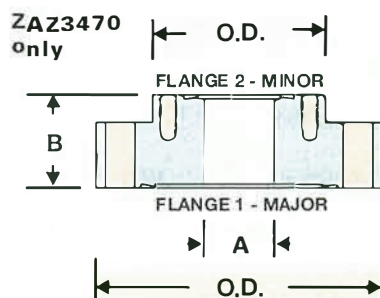
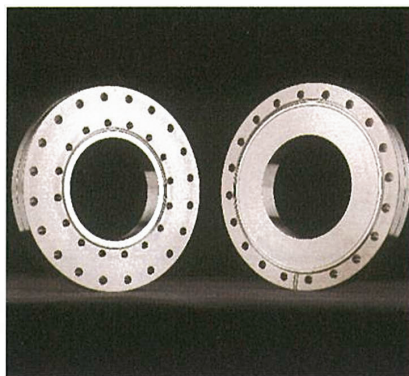
O.D. Flange		bore A	Material	Flange thickness		Spare Ports	Shipping Weight kg	Order Code
mm	inch			mm B	inch B			
<b>FC Series</b>								
34	1.33	14.4	304	10.0	0.39	N/A	0.1	ZFC914D
34	1.33	Blank	304	10.0	0.39	N/A	0.1	ZFC90D
70	2.75	38.0	304	16.0	0.63	N/A	0.3	ZFC380
70	2.75	38.0	304	16.0	0.63	2*ZSKF10	0.3	ZFC38DKF
70	2.75	Blank	304	16.0	0.63	N/A	0.4	ZFC20
114	4.50	64.4	304	17.5	0.69	N/A	0.9	ZFC64D
114	4.50	Blank	304	17.5	0.69	N/A	1.3	ZFC4D
150	6.00	102.4	304	20.0	0.79	N/A	1.7	ZFC10DD
150	6.00	Blank	304	20.0	0.79	N/A	3.0	ZFC6D
200	8.00	153.3	304	22.0	0.87	N/A	2.6	ZFC15DD
200	8.00	Blank	304	22.0	0.87	N/A	5.5	ZFC8D
<b>FCL Series</b>								
34	1.33	14.4	316LN	10.0	0.39	N/A	0.1	ZFCL914D
34	1.33	Blank	316LN	10.0	0.39	N/A	0.1	ZFCL9DD
70	2.75	38.0	316LN	16.0	0.63	N/A	0.3	ZFCL380
70	2.75	Blank	316LN	16.0	0.63	N/A	0.4	ZFCL2D
114	4.50	64.4	316LN	17.5	0.69	N/A	0.9	ZFCL64D
114	4.50	Blank	316LN	17.5	0.69	N/A	1.3	ZFCL4D
150	6.00	102.4	316LN	20.0	0.79	N/A	1.7	ZFCL10DD
150	6.00	Blank	316LN	20.0	0.79	N/A	3.0	ZFCL6D
200	8.00	153.3	316LN	22.0	0.87	N/A	2.6	ZFCL1500
200	8.00	Blank	316LN	22.0	0.87	N/A	5.5	ZFCL8D

## ゼロレンクス変換フランジ

### AZ シリーズ (SUS304) & AZL シリーズ (SUS316LN)

変換フランジは異なるフランジサイズに変換する為に使用します。ゼロレンクスとは、フランジの両面にナイフエッジ加工されており、フランジ面からの突出した部分がないことを意味します(但しICF34とICF70の変換フランジを除く)。

変換フランジの小さいフランジサイズ側のボルト穴にはタップ加工が施されており、大きいフランジサイズ側のボルト穴にはタップ加工を施されておりません。



Flange 1 - Major				Flange 2 - Minor				Thickness		Shipping Weight	Order Code
O.D.	Bolt holes		O.D.	Bolt holes	Clear bore		B	B	kg		
mm	inch	to	mm	inch	A	Material	mm	inch			
<b>AZ Series</b>											
70	2.75	Clear 6.8	to 34	1.33	Tapped M4	16.0	304	20.0	0.79	0.4	ZAZ3470
114	4.50	Clear 8.4	to 34	1.33	Tapped M4	16.6	304	17.5	0.69	1.3	ZAZ34114
114	4.50	Clear 8.4	to 70	2.75	Tapped M6	38.0	304	24.0	0.94	1.6	ZAZ70114
150	6.00	Clear 8.4	to 70	2.75	Tapped M6	38.3	304	24.0	0.94	3.0	ZAZ7015
200	8.00	Clear 8.4	to 70	2.75	Tapped M6	38.3	304	24.0	0.94	5.5	ZAZ7020
250	10.00	Clear 8.4	to 70	2.75	Tapped M6	38.3	304	24.0	0.94	8.8	ZAZ7025
150	6.00	Clear 8.4	to 114	4.50	Tapped M8	63.7	304	24.0	0.94	2.6	ZAZ11415
200	8.00	Clear 8.4	to 114	4.50	Tapped M8	63.7	304	24.0	0.94	5.2	ZAZ11420
250	10.00	Clear 8.4	to 114	4.50	Tapped M8	63.7	304	24.0	0.94	8.4	ZAZ11425
200	8.00	Clear 8.4	to 150	6.00	Tapped M8	101.8	304	24.0	0.94	4.2	ZAZ15020
250	10.00	Clear 8.4	to 150	6.00	Tapped M8	101.8	304	24.0	0.94	7.5	ZAZ15025
250	10.00	Clear 8.4	to 200	8.00	Tapped M8	152.6	304	24.0	0.96	5.6	ZAZ20025
<b>AZL Series</b>											
70	2.75	Clear 6.8	to 34	1.33	Tapped M4	16.0	316 LN	20.0	0.79	0.4	ZAZL3470
114	4.50	Clear 8.4	to 34	1.33	Tapped M4	16.6	316 LN	17.5	0.69	1.3	ZAZL3414
114	4.50	Clear 8.4	to 70	2.75	Tapped M6	38.0	316 LN	24.0	0.94	1.6	ZAZL7014
150	6.00	Clear 8.4	to 70	2.75	Tapped M6	38.3	316 LN	24.0	0.94	3.0	ZAZL7015
200	8.00	Clear 8.4	to 70	2.75	Tapped M6	38.3	316 LN	24.0	0.94	5.5	ZAZL7020
250	10.00	Clear 8.4	to 70	2.75	Tapped M6	38.3	316 LN	24.0	0.94	8.8	ZAZL7025
150	6.00	Clear 8.4	to 114	4.50	Tapped M8	63.7	316 LN	24.0	0.94	2.6	ZAZL1415
200	8.00	Clear 8.4	to 114	4.50	Tapped M8	63.7	316 LN	24.0	0.94	5.2	ZAZL1420
250	10.00	Clear 8.4	to 114	4.50	Tapped M8	63.7	316 LN	24.0	0.94	8.4	ZAZL1425
200	8.00	Clear 8.4	to 150	6.00	Tapped M8	101.8	316 LN	24.0	0.94	4.2	ZAZL1520
250	10.00	Clear 8.4	to 150	6.00	Tapped M8	101.8	316 LN	24.0	0.94	7.5	ZAZL1525
250	10.00	Clear 8.4	to 200	8.00	Tapped M8	152.6	316 LN	24.0	0.96	5.6	ZAZL2025



## 両面フランジアクセサリー

Ultra  
High  
Vacuum  
Flanges

## 両面フランジ

SUS304(FC シリーズ)

&amp; SUS316LN (FCL シリーズ)

両面フランジを使用するには適応するガスケット及び適切な長さのボルトが必要となります。

## Double Sided Flange

## Accessory Part Codes

## Gaskets

304		316LN		Copper	Viton	Bolt Set
ZFC914D	or	ZFCL914D		ZCU19	ZVIT19	ZM4835
ZFC90D	or	ZFCL90D		ZCU19	ZVIT19	ZM4835
ZFC38D	or	ZFCL38D		ZCU38	ZVIT38	ZM6850
ZFC38DKF	or	N/A		ZCU38	ZVIT38	ZM6850
ZFC2D	or	ZFCL2D		ZCU38	ZVIT38	ZM6850
ZFC64D	or	ZFCL64D		ZCU64	ZVIT64	ZM8860
ZFC4D	or	ZFCL4D		ZCU64	ZVIT64	ZM8860
ZFC100D	or	ZFCL100D		ZCU100	ZVIT100	ZM8870
ZFC6D	or	ZFCL6D		ZCU100	ZVIT100	ZM8870
ZFC150D	or	ZFCL150D		ZCU150	ZVIT150	ZM8880
ZFC8D	or	ZFCL8D		ZCU150	ZVIT150	ZM8880

下表はバキュームジェネレーターズ社が供給する両面フランジ用アクセサリーと各両面フランジとを対照させた一覧です。

フランジを締める際は予めボルトにモリブデン潤滑剤を塗布してください。  
モリブデン潤滑剤 型番=ZTL

## 変換フランジ

SUS304(AZ シリーズ)

&amp; SUS316LN (AZL シリーズ)

変換フランジを使用するには適応するガスケット及び適切な長さのボルトが必要となります。

## Zero Length Adaptor

## Flange 1

## Flange 2

## Flange Part Code

## Gaskets

## Gaskets

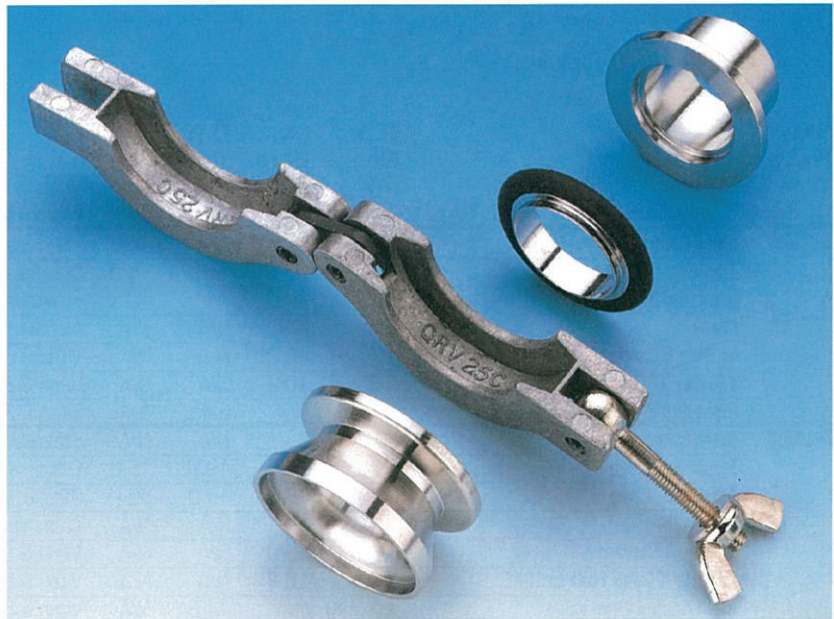
304		316LN		Copper	Viton	Bolt Set	Copper	Viton	Bolt Set
ZA23470	or	ZA2L3470		ZCU38	ZVIT38	ZM6835	ZCUA19	ZVIT19	ZM4S16
ZA234114	or	ZA2L3414		ZCU64	ZVIT64	ZM8845	ZCUA19	ZVIT19	ZM4S16
ZA270114	or	ZA2L7014		ZCU64	ZVIT64	ZM8845	ZCUA38	ZVIT38	ZM6S25
ZA27015	or	ZA2L7015		ZCU100	ZVIT100	ZM8850	ZCUA38	ZVIT38	ZM6S25
ZA27020	or	ZA2L7020		ZCU150	ZVIT150	ZM8860	ZCUA38	ZVIT38	ZM6S25
ZA27025	or	ZA2L7025		ZCU200	ZVIT200	ZM8860	ZCUA38	ZVIT38	ZM6S25
ZA211415	or	ZA2L1415		ZCU100	ZVIT100	ZM8845	ZCUA64	ZVIT64	ZM8S35
ZA211420	or	ZA2L1420		ZCU150	ZVIT150	ZM8860	ZCUA64	ZVIT64	ZM8S35
ZA211425	or	ZA2L1425		ZCU200	ZVIT200	ZM8860	ZCUA64	ZVIT64	ZM8S35
ZA215020	or	ZA2L1520		ZCU150	ZVIT150	ZM8860	ZCUA100	ZVIT100	ZM8S40
ZA215025	or	ZA2L1525		ZCU200	ZVIT200	ZM8860	ZCUA100	ZVIT100	ZM8S40
ZA220025	or	ZA2L2025		ZCU200	ZVIT200	ZM8860	ZCUA150	ZVIT150	ZM8S40

# NW フランジ (クラインフランジ)

Ultra  
High  
Vacuum  
Flanges

- 素早く簡単に接続可能  
繰り返し使用可能
- ベーキング最高140℃可能
- 熔接リップ付フランジ
- アダプターを使用してコンフラット  
フランジに変換可能

コンフラットフランジを使用した超高真空システムではほとんどの場合、高真空のパッキングラインが必要とされません。このラインには高温でのベーキング及び超高真空に要求されるようなリークレートは必要なく、NWフランジの様な簡単なシール方法を使用するのが一般的です。



## SFK シリーズ クラインフランジ及びアクセサリー

### ブランククラインフランジ

このブランククラインフランジはステンレス製で、通常使用しないポートのシール用に使用します。またこのフランジに穴加工等を施すことで他の使用法も可能になります。シールの際にはその他に、クランプ及びセンタリングOリングが必要になります。

### パイプ付クラインフランジ

このフランジはステンレス製で、次のページの表に示されている様に、24種類用意しております。これらのフランジはパイプやベローズを熔接する場合に適しております。シールの際には、その他にクランプ及びセンタリングOリングが必要になります。

### センタリングOリング(バイトン)

クラインフランジをシールする時は、バイトンOリングがはめ込まれたセンタリングOリングをフランジではさみ込んで行います。内側のリングは締め過ぎを防ぐ役割をしております。バイトンOリングは、最高140℃までしかベーキングできません。

### センタリング

#### Oリング変換アダプター

この変換アダプターはフランジ外径が同じで、内径のみが違うフランジをお互いに接続する時に使用します。シールの際はクランプにて締めつけることで行います。バイトンOリングは最高140℃までしかベーキングできません。

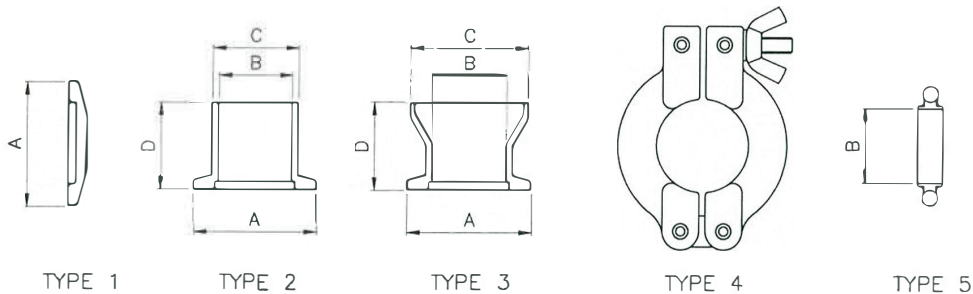
### クランプ

このクランプは、センタリングOリングをはさんで向かい合ったフランジを、外側からはさみ込んでシールするのに使用します。

## NW フランジ (クラインフランジ)

Ultra  
High  
Vacuum  
Flanges

## NW フランジ (SKF シリーズ)



SKF Flange Type Code	Flange accessory	Type	O.D. Flange (A) mm	I.D. Bore (B) mm	O.D. Tube (C) mm	Length (D) mm	Material(s)	Shipping Weight kg	Part Code
NW10KF	Blank Flange	1	30.0	0.0	N/A	N/A	Stainless Steel	0.1	ZSKF10B
	Tubulated Flange	2	30.0	10.0	14.0	16.0	Stainless Steel	0.1	ZSKF10
	Tubulated Flange	2	30.0	10.0	14.0	52.0	Stainless Steel	0.1	ZSKF10L
	Clamp	4	N/A	N/A	N/A	N/A	Aluminium	0.1	ZSKF10C
	'O' Ring & Carrier	5	N/A	10.2	N/A	N/A	Viton & Stainless Steel Ring	0.1	ZSKF10IR
	Adaptor 'O' ring 10KF to 16KF		N/A	10.2	N/A	N/A	Viton & Stainless Steel Ring	0.1	ZSKF10AR
	Right Angled Viton Valve	NW10KF	N/A	6.4	N/A	N/A	Viton & Stainless Steel Ring	0.5	ZGH7SK
NW16KF	Blank Flange	1	30.0	0.0	N/A	N/A	Stainless Steel	0.1	ZSKF16B
	Tubulated Flange	2	30.0	16.0	19.0	16.0	Stainless Steel	0.1	ZSKF16
	Tubulated Flange	2	30.0	16.0	19.0	52.0	Stainless Steel	0.1	ZSKF16L
	Clamp	4	N/A	N/A	N/A	N/A	Aluminium	0.1	ZSKF10C
	'O' Ring & Carrier	5	N/A	16.0	N/A	N/A	Viton & Stainless	0.1	ZSKF16IR
	Adaptor 'O' ring 10KF to 16KF		N/A	10.2	N/A	N/A	Viton & Stainless Steel Ring	0.1	ZSKF10AR
	Right Angled Viton Valve	NW16KF	N/A	14.3	N/A	N/A	Viton & Stainless Steel	0.5	ZGH14SK
NW25KF	Blank Flange	1	40.0	0.0	N/A	N/A	Stainless Steel	0.1	ZSKF25B
	Tubulated Flange	2	40.0	25.0	28.0	20.0	Stainless Steel	0.1	ZSKF25
	Tubulated Flange	2	40.0	25.0	28.0	55.0	Stainless Steel	0.1	ZSKF25L
	Tubulated flange 25KF to 38mm	3	40.0	25.0	38.0	20.0	Stainless Steel	0.1	ZSKF253B
	Clamp	4	N/A	N/A	N/A	N/A	Aluminium	0.1	ZSKF25C
	'O' Ring & Carrier	5	N/A	25.0	N/A	N/A	Viton & Stainless Steel Ring	0.1	ZSKF25IR
	Flexible Bellows connector	NW25KF	N/A	N/A	N/A	460.0	Stainless Steel	0.4	ZFX25K
	Flexible Bellows connector	NW25KF	N/A	N/A	N/A	750.0	Stainless Steel	0.5	ZFX25K7
Flexible Bellows connector	NW25KF	N/A	N/A	N/A	1000.0	Stainless Steel	0.7	ZFX25K10	
NW32KF	Blank Flange	1	55.0	0.0	N/A	N/A	Stainless Steel	0.1	ZSKF32B
	Tubulated Flange	2	55.0	32.0	38.0	25.0	Stainless Steel	0.1	ZSKF32
	Tubulated flange 32KF to 38mm	3	55.0	32.0	38.0	25.0	Stainless Steel	0.1	ZSKF3240
	Clamp	4	N/A	N/A	N/A	N/A	Aluminium	0.1	ZSKF40C
	'O' Ring & Carrier	5	N/A	32.2	N/A	N/A	Viton & Stainless Steel Ring	0.1	ZSKF32IR
	Adaptor 'O' ring 32KF to 40KF	5	N/A	32.2	N/A	N/A	Viton & Stainless Steel Ring	0.1	ZSKF32AR
NW40KF	Blank Flange	1	55.0	0.0	N/A	N/A	Stainless Steel	0.1	ZSKF40B
	Tubulated Flange	2	55.0	40.0	44.5	25.0	Stainless Steel	0.1	ZSKF40
	Clamp	4	N/A	N/A	N/A	N/A	Aluminium	0.1	ZSKF40C
	'O' Ring & Carrier	5	N/A	32.2	N/A	N/A	Viton & Stainless Steel Ring	0.1	ZSKF40IR
	Adaptor 'O' ring 32KF to 40KF	5	N/A	40.0	N/A	N/A	Viton & Stainless Steel Ring	0.1	ZSKF32AR
	Right Angled Viton Valve	NW40KF	N/A	41.3	N/A	N/A	Viton & Stainless Steel	2.0	ZVR40K
NW50KF	Blank Flange	1	75.0	0.0	N/A	N/A	Stainless Steel	0.1	ZSKF50B
	Tubulated Flange	2	75.0	50.0	50.2	25.0	Stainless Steel	0.1	ZSKF50
	Clamp	4	N/A	N/A	N/A	N/A	Aluminium	0.1	ZSKF50C
	'O' Ring & Carrier	5	N/A	50.2	N/A	N/A	Viton & Stainless Steel Ring	0.1	ZSKF50IR

## NW フランジ (クラインフランジ)

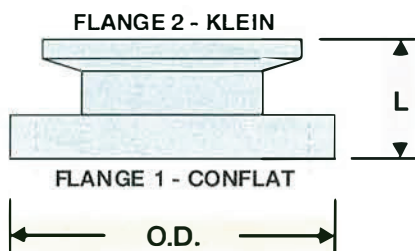
## フランジ変換アダプター

## (KA シリーズ)

フランジ変換アダプターはNWフランジからコンフラットフランジに変換する事が可能なアダプターです。

下表はバキュームジェネレーターズ社が供給するフランジ変換アダプターの一覧です。

いくつかのアダプターはボルト穴がタップ穴になっています。これはサイズによってはクラインフランジ側からボルトを挿入することが出来ない場合があるためです。下表は各アダプター用に用意されている各アクセサリーを含んでいます。

Ultra  
High  
Vacuum  
Flanges

Flange 1 O.D. - Conflat				Flange 2 - Klein			Length of fitting 'L'		Shipping Weight	Order Code	
mm	inch	Holes (#)	Use Gasket	to	Type	Use 'O' Ring	Clamp	mm	inch	kg	
34	1.33	Tapped M4	ZCU19	to	NW10KF	ZSKF10IR	ZSKF10C	21	0.83	0.1	ZKA3410T
34	1.33	Tapped M4	ZCU19	to	NW16KF	ZSKF16IR	ZSKF10C	21	0.83	0.8	ZKA3416T
70	2.75	Clear hole	ZCU38	to	NW10KF	ZSKF10IR	ZSKF10C	31	1.22	1.4	ZKA7010
70	2.75	Clear hole	ZCU38	to	NW16KF	ZSKF16IR	ZSKF10C	30	1.18	1.4	ZKA7016
70	2.75	Clear hole	ZCU38	to	NW25KF	ZSKF25IR	ZSKF25C	31	1.22	4.0	ZKA7025
70	2.75	Tapped M6	ZCU38	to	NW32KF	ZSKF32IR	ZSKF40C	31	1.22	4.0	ZKA7032T
70	2.75	Tapped M6	ZCU38	to	NW40KF	ZSKF40IR	ZSKF40C	31	1.22	8.5	ZKA7040T
114	4.50	Clear hole	ZCU64	to	NW40KF	ZSKF40IR	ZSKF40C	33	1.30	8.5	ZKA11440
114	4.50	Clear hole	ZCU64	to	NW50KF	ZSKF50IR	ZSKF50C	33	1.30	9.0	ZKA11450
150	6.00	Clear hole	ZCU100	to	NW40KF	ZSKF40IR	ZSKF50C	33	1.30	9.0	ZKA15040

(#) Please Note - Where bolt holes are tapped, bolts cannot be inserted from SKF side of flange.

### コンフラットフランジ用 ガスケット

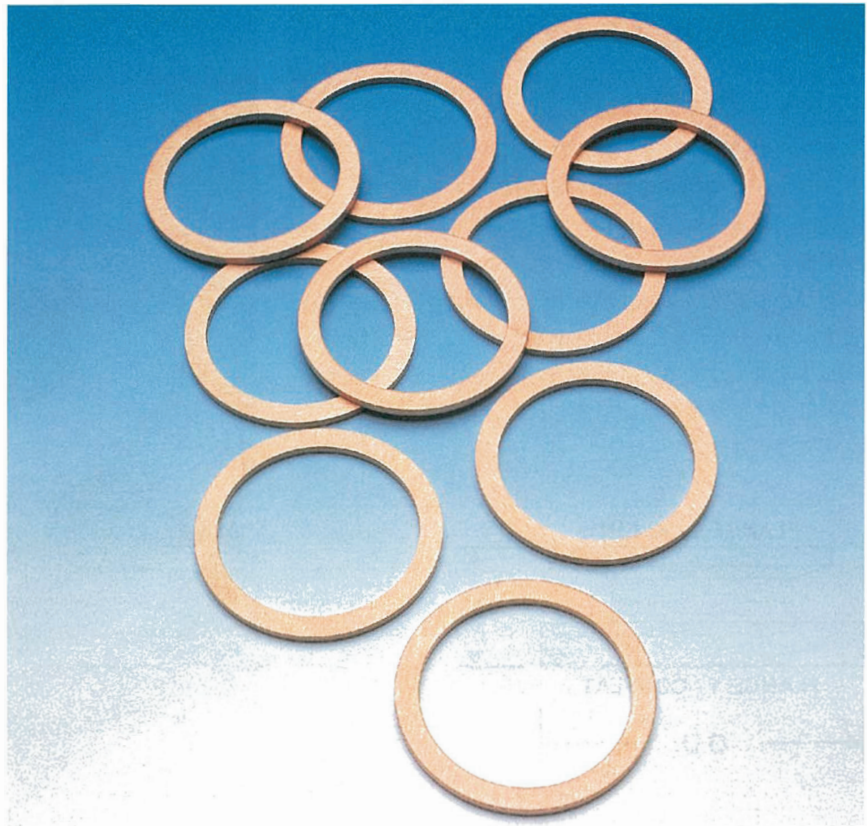
超高真空を得る為には、ガスケットにも放出ガス量の少ない材質が要求されます。

一般的に使用されている材料はOFHC（無酸素）銅です。この無酸素銅は純度が高く加工が容易であり、温度範囲が広く放出ガス量が低いという特質を持っています。

バキュームジェネレーターズ社はシート材料から製造し洗浄した後、厳正な検査をして1枚1枚個々にパックしております。

### その他の材質のガスケット

無酸素銅ガスケットはすべてのアプリケーションに適応するとは限りません。そのためバキュームジェネレーターズ社は無酸素銅以外の材質でもコンフラットフランジ用ガスケットを製造しております。

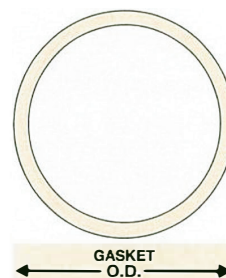


## 超高真空用銅ガスケット

### (CUシリーズ)

バキュームジェネレーターズ社は下表の超高真空対応銅ガスケットを供給しております。

これらのガスケットは加工後厳正な検査の上、洗浄され、一枚一枚個々にパックしております。



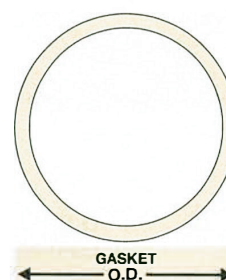
O.D. Flange Size		O.D. Gasket mm	I.D. Gasket mm	Thickness mm	Shipping Weight kg	Quantity per Pack	Part Code
mm	inch						
34	1.33	21.3	16.2	2.0	0.1	10	ZCU19
70	2.75	48.1	39.0	2.0	0.2	10	ZCU38
85	3.35	61.6	51.1	2.0	0.5	10	ZCU54
114	4.50	82.4	63.6	2.0	0.5	10	ZCU64
150	6.00	120.5	101.8	2.0	0.8	10	ZCU100
200	8.00	171.3	152.6	2.0	0.6	5	ZCU150
250	10.00	220.1	203.4	2.0	0.7	5	ZCU200
300	12.00	270.1	254.0	2.0	0.2	1	ZCU250S
300	12.00	270.1	254.0	2.0	0.2	5	ZCU250
362	14.25	321.1	305.0	2.0	0.8	1	ZCU300S
362	14.25	321.1	305.0	2.0	0.8	5	ZCU300

All dimensions are nominal and subject to production tolerances.

## OEM向け銅ガスケットパック

### (CUCシリーズ)

バキュームジェネレーターズ社は真空システムメーカー等の大量のガスケットを使用するお客様向けに通常のパック数量よりも多いCUCシリーズを販売しております。



O.D. Flange Size		O.D. Gasket mm	I.D. Gasket mm	Thickness mm	Shipping Weight kg	Quantity per Pack	Part Code
mm	inch						
34	1.33	21.3	15.9	2.0	0.5	50	ZCUC19
70	2.75	48.1	39.0	2.0	1.0	50	ZCUC38
114	4.50	82.3	63.6	2.0	2.5	50	ZCUC64
150	6.00	120.5	101.6	2.0	4.0	50	ZCUC100
200 <sup>(1)</sup>	8.00	171.3	152.6	2.0	6.0	50	ZCUC150

All dimensions are nominal and subject to production tolerances.

(1) Larger sizes available on request. Contact Technical Sales Department for details.



### ブランク銅ガasket

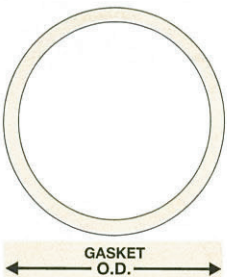
#### (CUB シリーズ)

このブランクガasketには2つの使用目的があります。1つは、ブランクガasketを用いてポートを遮断することで、2つのチャンバー間の一時的な隔壁として使用することが可能です。またブランクガasketに穴を開けることにより、排気速度及びコンダクタンスを変更することが出来ます。

このブランクガasketは一枚一枚個々にパックされております。

O.D. Flange Size		O.D. Gasket mm	Thickness mm	Shipping Quantity		Part Code
mm	inch			Weight kg	per Pack	
34	1.33	21.3	2.0	0.1	5	ZCUB19
70	2.75	48.1	2.0	0.2	5	ZCUB38
114	4.50	82.3	2.0	0.5	5	ZCUB64

All dimensions are nominal and subject to production tolerances.



### アニールド銅ガasket

#### (CUA シリーズ)

このアニールド銅ガasketはより小さい力で、フランジを締める必要がある場合に最適です。取付けるコンポーネントが過剰なストレスを受ける事が問題になるような時に使用します。例えば、ゼロリングビューポート、ゲージヘッド、セラミックを使用した電流導入端子、等に最適です。

アニールドガasketは一枚一枚個々にパックされております。

O.D. Flange Size		O.D. Gasket mm (*)	I.D. Gasket mm (*)	Thickness mm (**)	Shipping Quantity		Part Code
mm	inch				Weight kg	per Pack	
34	1.33	21.3	15.9	2.0	0.1	5	ZCUA19
70	2.75	48.1	39.0	2.0	0.2	5	ZCUA38
114	4.50	82.4	63.6	2.0	0.5	5	ZCUA64
150	6.00	120.5	101.6	2.0	0.8	5	ZCUA100
200	8.00	171.3	152.6	2.0	0.6	5	ZCUA150
250	10.00	220.1	203.2	2.0	0.7	5	ZCUA200

All dimensions are nominal and subject to production tolerances.



## シルバープレートガスケット

### (CUSPシリーズ)

このシルバープレートガスケットには耐酸化性があります。通常の銅ガスケットを用いた場合では、高温でのベーキングにより酸化し、真空容器の汚れの原因になることがあります。これに対しシルバープレートガスケットは耐酸化性があるため、酸化を避けることが出来ます。

また銅が、真空容器内で使用される腐食性ガス(MBE等の真空システムに使用)に反応しやすいのに対し、シルバーは多種のガスに対して耐食性を持っております。

バキュームジェネレーターズ社が供給するシルバープレートガスケットは清浄環境下でイオンプレーティングされている為、使用中に銀コート部が剥がれることはありません。



O.D. Flange Size		O.D. Gasket mm	I.D. Gasket mm	Thickness mm	Shipping Quantity		Part Code
mm	inch				Weight kg	per Pack	
34	1.33	21.3	16.2	2.0	0.1	10	ZCUSP19
70	2.75	48.1	39.0	2.0	0.2	10	ZCUSP38
114	4.50	82.4	63.6	2.0	0.5	10	ZCUSP64
150	6.00	120.5	101.8	2.0	0.8	10	ZCUSP100
200	8.00	171.3	152.6	2.0	0.6	5	ZCUSP150
250	10.00	220.1	203.4	2.0	0.7	5	ZCUSP200
300	12.00	270.1	254.0	2.0	0.8	5	ZCUSP250

All dimensions are nominal and subject to production tolerances.

## 高真空用バイトンガスケット (VITシリーズ)

高温ベーキング(150℃以上)を必要としないポート、またはフランジを取り外す頻度が高いポートにはバイトンガスケットが最適です。

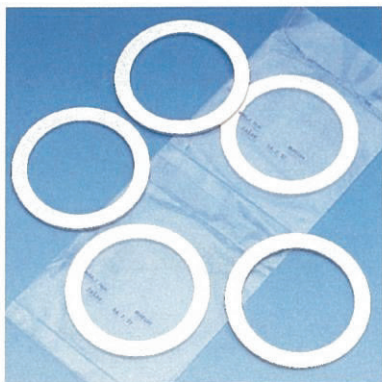
バキュームジェネレーターズ社はこうした目的に合わせコンフラットフランジ用のバイトンガスケットを供給しております。これらは容易に取付けることができ、繰り返しの使用が可能です、また銅ガスケットと同じく清浄にパッキングされております。



O.D. Flange Size		O.D. Gasket mm	I.D. Gasket mm	Thickness mm	Shipping Quantity		Part Code
mm	inch				Weight kg	per Pack	
34	1.33	Gasket fits to a standard Conflat range	16.5	3.0	0.1	2	ZVIT19
70	2.75		36.4	3.0	0.2	2	ZVIT38
114	4.50		70.7	3.0	0.5	2	ZVIT64
150	6.00		108.8	3.0	0.8	2	ZVIT100
200	8.00		159.0	3.0	0.6	2	ZVIT150
250	10.00	209.0	3.0	0.7	2	ZVIT200	

All dimensions are nominal and subject to production tolerances.



Ultra  
High  
Vacuum  
Flanges

バキュームジェネレーターズ社はアルミニウム合金製の新しいガスケットを開発致しました。これはアルミナフィルムによって、銅ガスケットに見られるセレンによる腐食の問題を効果的に解決しました。その特長は下記の通りです。

- 銅ガスケットに比べ6倍の寿命が得られます。ガスケットの消費量を減らすだけでなく、システムの停止に伴う費用を減らすことができます。
- セレンに反応しません。  
セレン化銅によるコンタミネーションや電気的なトラブルを引き起こしません。
- 斬新なアルミニウム合金  
100%アルミニウムでは柔らかすぎ、100℃以上のベーキングでリークを引き起こす傾向があります。
- 200℃のベーキングでもリークしないベーキングを繰り返してもリークがないことがテストにより実証されています。これは長期間の使用を可能にします。

## アルミニウムガスケット (ALシリーズ)

### ZnSe MBE システム専用

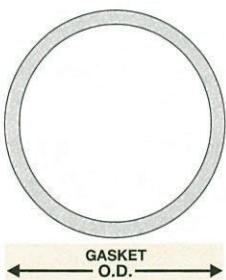
この2年間に新しい半導体(レーザー及びLED)の開発が飛躍的に発展しており、特にブルーレーザーを製造するためにⅡ-VI族の材料が使用されるようになりました。このとき使用されるセレンが銅ガスケット及びシルバークラウドガスケットの両方に反応しガスケットの寿命を短くするという大きな問題を引き起こしました。さらにセレンの反応性の強さは銅を腐食させ、結果としてリークを引き起こしたり、反応して生成されたセレン化銅が真空容器内のサンプル及びエフェュージョンセルのコンタミネーションになったり、イオンゲージや四重極マス等の電気的なトラブルを引き起こす等、様々な問題が発生しました。

こうした背景から、このアルミニウムガスケットはこれらの問題に対処する為に開発されました。

#### 要約

バキュームジェネレーターズ社はセレンに対して耐食性のある特種なアルミ合金のガスケットを供給しております。すでにZnSe用MBEシステムにて使用され、実証されております。

バキュームジェネレーターズ社はNW19CF(ICF34)からNW250CF(ICF300)まで用意しております。



O.D. Flange Size		O.D. Gasket	I.D. Gasket	Thickness	Shipping Weight	Quantity per Pack	Part Code
mm	inch	mm	mm	mm	kg		
34	1.33	21.3	16.2	2.5	0.1	5	ZAL19
70	2.75	48.1	39.0	2.5	0.2	5	ZAL38
114	4.50	82.4	63.6	2.5	0.5	5	ZAL64
150	6.00	120.5	101.8	2.5	0.8	5	ZAL100
200	8.00	171.3	152.6	2.5	0.6	5	ZAL150
250	10.00	220.1	203.4	2.5	0.7	5	ZAL200
300	12.00	270.1	254.0	2.5	0.8	5	ZAL250

All dimensions are nominal and subject to production tolerances.

### ボルト、ナット&ワッシャーセット

確実な超高真空シールをする為には専用のステンレス製ボルトセットの使用をお勧め致します。(次ページの表を御参照ください)

材質はベーキング中のコンフラットフランジの膨張収縮を考慮して選定されています。但しベーキング時の偏膨張及びシール力の減衰によるリーク発生の可能性は残るため、ベーキング後のボルトの増し締めを行ってください。

ボルト締めの際には、ボルトにモリブデン潤滑剤を塗布することをお勧めいたします。これはベーキング後のボルトの焼き付きを防ぎます。但しこの潤滑剤が真空容器内に入らない様に注意してください、真空容器のコンタミネーションの原因になります。

モリブデン潤滑剤 型番=ZTL



### ナットプレートセット

ボートの長さが限られているときやタップ付フランジが必要なのにタップ付でない場合には、代わりにこのナットプレートを利用することで解決いたします。セットに含まれるものは、タップ穴のついた半月形のプレート、ボルト及びワッシャーです。ナットの代わりナットプレートを使用してフランジを締めます。ボルト締めの際には、ボルトにモリブデン潤滑剤を塗布することをお勧めいたします。これはベーキング後のボルトの焼き付きを防ぎます。但しこの潤滑剤が真空容器内に入らない様に注意してください、真空容器のコンタミネーションの原因になります。

モリブデン潤滑剤 型番=ZTL



# ガスケット一覧表

Ultra  
High  
Vacuum  
Flanges

## ガスケット一覧表

### Gaskets

O.D. Flange	Flange type	Copper						Bolt Set (*)
		High Quality	Annealed	Silver Plated	Blank	Viton	Aluminum	
34	Standard Fixed or Rotatable	ZCU19	ZCUA19	ZCUSP19	ZCUB19	ZVIT19	ZAL19	ZM4B20 (†)
34	Double Sided	ZCU19	ZCUA19	ZCUSP19	ZCUB19	ZVIT19	ZAL19	ZM4B35
34	Tapped M4	ZCU19	ZCUA19	ZCUSP19	ZCUB19	ZVIT19	ZAL19	ZM4B16 (†)
70	Standard Fixed or Rotatable	ZCU38	ZCUA38	ZCUSP38	ZCUB38	ZVIT38	ZAL38	ZM6B35
70	Double Sided	ZCU38	ZCUA38	ZCUSP38	ZCUB38	ZVIT38	ZAL38	ZM6B50
70	Tapped M6	ZCU38	ZCUA38	ZCUSP38	ZCUB38	ZVIT38	ZAL38	ZM6S25
85	Standard Fixed or Rotatable -	ZCU54	-	-	-	-	-	ZM8B50
85	Tapped M8	ZCU54	-	-	-	-	-	ZM8B50
114	Standard Fixed or Rotatable	ZCU64	ZCUA64	ZCUSP64	-	ZVIT64	ZAL64	ZM8B45
114	Double Sided	ZCU64	ZCUA64	ZCUSP64	-	ZVIT64	ZAL64	ZM8B60
114	Tapped M8	ZCU64	ZCUA64	ZCUSP64	-	ZVIT64	ZAL64	ZM8S35
150	Standard Fixed or Rotatable	ZCU100	ZCUA100	ZCUSP100	-	ZVIT100	ZAL100	ZM8B50
150	Double Sided	ZCU100	ZCUA100	ZCUSP100	-	ZVIT100	ZAL100	ZM8B70
150	Tapped M8	ZCU100	ZCUA100	ZCUSP100	-	ZVIT100	ZAL100	ZM8S40
200	Standard Fixed or Rotatable -	ZCU150	ZCUA150	ZCUSP150	-	ZVIT150	ZAL150	ZM8B60
200	Double Sided	ZCU150	ZCUA150	ZCUSP150	-	ZVIT150	ZAL150	ZM8B80
200	Tapped M8	ZCU150	ZCUA150	ZCUSP150	-	ZVIT150	ZAL150	ZM8S40
250	Standard Fixed or Rotatable -	ZCU200	ZCUA200	ZCUSP200	-	ZVIT200	ZAL200	ZM8B60
250	Double Sided	ZCU200	ZCUA200	ZCUSP200	-	ZVIT200	ZAL200	ZM8B85
250	Tapped M8	ZCU200	ZCUA200	ZCUSP200	-	ZVIT200	ZAL200	ZM8S45
300	Standard Fixed	ZCU250	-	ZCUSP250	-	-	ZAL250	ZM10B65
300	Double Sided	ZCU250	-	ZCUSP250	-	-	ZAL250	ZM10B90
300	Tapped M10	ZCU250	-	ZCUSP250	-	-	ZAL250	ZM10S50
362	Standard Fixed	ZCU300	-	-	-	-	-	ZM8B60

(†) All flanges except ZVPZ916 which uses ZM4B20 on standard mounting flange and ZM4B20 on tapped mounting flange as VPZ flange is thicker than standard 34mm O.D.

(\*) Most bolt kits come in packs of 25 except the ZM10B65, ZM10B90, ZM10S50 which are in 35s and ZM10B75 which is a pack of 40. Bolts for tapped flanges with UNC threads are available on request. Contact the Sales Office for details.

(\*\*) ZNPS133A version also available, supplied as nut plates only with 8-32 UNC threads, no bolts supplied.

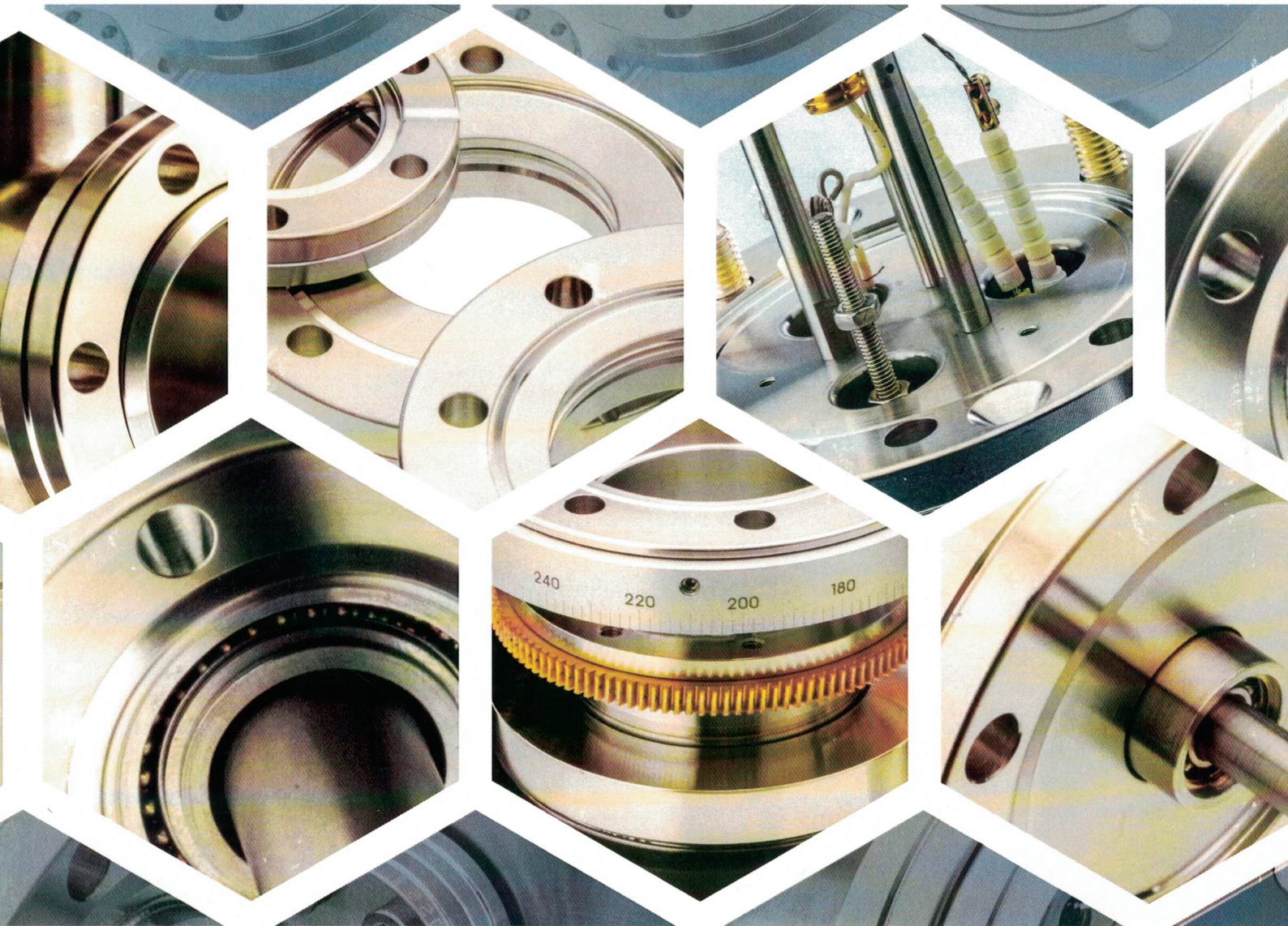
ZNPS133

ZNPS2

ZNPS4



VACGEN



 エルミネット株式会社

〒124-0012 東京都葛飾区立石 3-15-4  
TEL: 03-6379-4105 FAX: 03-6379-4106  
e-mail: info@elminet.co.jp <https://www.elminet.co.jp>